

▪



8961-75

Ductile iron fittings with parallel thread for pipelines.
Locknuts. Basic dimensions

8961-59

23.040.60

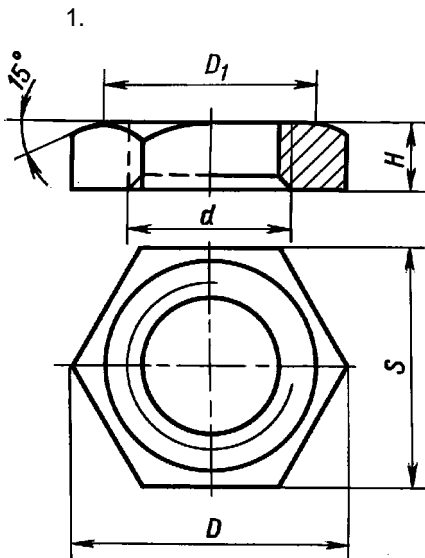
14.11.75

2901

01.01.77

2-92

(2-93)



D_y	d		S	D		' * '
8	G 4-	6	22	25,4	20	0,013
10	G 3/8-	7	27	31,2	25	0,023
15	G 2-	8	32	36,9	30	0,034
20	G 3/4-	9	36	41,6	33	0,041
25	G 1-	10	46	53,1	43	0,077
32	G 1 1/4-	11	55	63,5	52	0,109
40	G 1 1/2-	12	60	69,3	56	0,127
50	G 2-	13	75	86,5	70	0,212
(65)	G 2 1/2-	16	95	110,0	90	0,425
(80)	G 3-	19	105	121,0	100	0,513
(100)	G 4-	21	135	156,0	128	0,938

*

1.

5%.

2.

D_y

$D_y 50$:

50 8961-75

-50 8961-75

(2. , . 1).

— 8944-75.

(2010 .)

1,

1980 . (11-80).

©

©

, 1975

, 2010