

▪



8957-75

Ductile iron fittings with parallel thread for pipelines.
Transition sockets. Basic dimensions

8957-59

23.040.60

14.11.75

2901

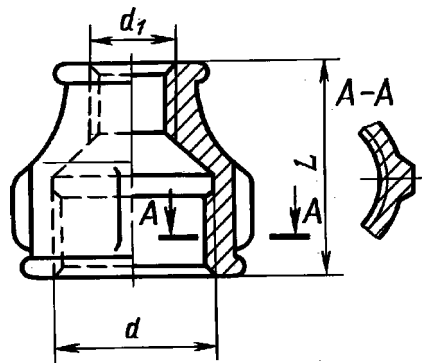
01.01.77

2-92

(2-93)

1.

3303-81.



(2010 .)

1,2,
(11-80, 7-83).

1980 . 1983 .

©

©

, 1975
, 2010

D_y D_{Yi}	a		L		8944—75	
	d				1	2
¹⁰ X ₈	G Vg-B	G V ₄ -B	30	2	0,040	0,041
15x8	G 2-	G V ₄ -B	36	2	0,061	0,065
15x10	G 2-	G Vg-B	36	2	0,064	0,068
²⁰ X ₈	G Vg-B	G V ₄ -B	39	2	0,081	0,084
²⁰ X ₁₀	G 3/4-B	G Vg-B	39	2	0,086	0,091
20x15	G 3/4—	G V ₂ -B	39	2	0,095	0,105
25x10	G 1-B	G Vg-B	45	4	^{0,122}	0,129
25x15	G 1-B	G V ₂ -B	45	4	0,134	0,144
25x20	G 1-B	G V ₄ -B	45	4	0,147	0,155
32x10	G iy ₄ -B	G 3/8—	50	4	0,176	0,186
32x15	G -	G V ₂ -B	50	4	0,185	^{0,200}
32x20	G -	G 3/4—	50	4	0,209	0,218
32x25	G -	G 1-B	50	4	0,218	0,234
40x15	G IV ₂ -B	G V ₂ -B	55	4	0,243	0,262
40x20	G IV ₂ -B	G 3/4—	55	4	0,258	0,276
40x25	G 17 ₂ -B	G 1-B	55	4	0,280	0,298
40x32	G -	G H ₄ -B	55	4	0,325	0,324
50x15	G 2—	G V ₂ -B	65	6	0,402	0,422
50x20	G 2—	G 3/4—	65	6	0,411	0,428
50x25	G 2—	G 1-B	65	6	0,416	0,446
50x32	G 2—	G H ₄ -B	65	6	0,447	0,476
50x40	G 2—	G H ₂ -B	65	6	0,473	0,500
(65x32)	G 2 V ₂ -B	G H ₄ -B	74	6	0,656	0,580
(65x40)	G 2 V ₂ -B	G H ₂ -B	74	6	0,679	0,600
(65x50)	G 2 V ₂ -B	G 2—	74	6	0,740	0,650
(80x40)	G 3-B	G IV ₂ -B	80	6	0,844	0,750
(80x50)	G 3-B	G 2—	80	6	0,903	0,800
(80x65)	G 3-B	G 2V ₂ -B	80	6	0,970	0,855
(100x50)	G 4—	G 2—	94	6	1,572	1,365
(100x65)	G 4—	G 27 ₂ —	94	6	1,677	1,440
(100x80)	G 4—	G 3-B	94	6	1,778	1,530

*

1. D_y
2.
5 %.

. 32 £) 25 :

32 25 8957- 75

-32 25 8957- 75

(, . 1,2).

— 8944—75.