

,
-
()

1 (-) -

2 -
' () 12 1998 . -

		-
		,
		-
		-
		,

3 6942.0-80 - 6942.24-80, 4.227-83.
4 1 1999 . -

31.12.98 . 31. -

,

1	1
2	1
3	2
4	,	6
5	36
6	38
7	39
8	41
9	42
10	42

**CAST IRON WASTE PIPES AND FITINGS
Specifications**

1999-01-01

1

5.2.2 - 5.2.4; 5.2.7; 5.2.8; 5.3.1; 5.3.2.

: 5.1;

2

:

164—90

166—89

1412—85

9812—74

11506—73

15150—69

6942—9*

18510—87

26358—84

26598—85

26645—85

3

3.1

1.

1

	50 100 150	—	D —	-D _y -L
	50 100 150	—	I	II-D _y -L
	100 150	-	J — ⁷	-
	50/100 100/150	—	Y —	TITI-Dj D _y
	50 100 150	—		-

1

	,			
		"		
	100	—	—	-100
110° 120°	50 100	—	X	110°/> 120°-D _y
135°	50 100 150	— — —	V V	135°- ,
150°	50 100 150	— — —	V/ 1	150°- ,
-	100	50		-100x50 -100x50
	50 100 150	— — —	Y N	OTC-Dy
	50 100 100 100 100 150 150 150	50 50 100 100 100 50 100 150	^ D _{—1—}	-D d

/

	D_y			
	100 150	50 50		$-D_y \times d_y$
	100	100	$J = W$	-100 X 100
	100/50	100	$\geq \wedge$	-100/50x100
	100/50	100		PH-100/50x100
45° 60°	50 100 100 150 150 150	50 50 100 50 100 150		45°-D X d TK60°-i» d_y
	50 100 100 150 150	50 50 100 50 100	$\geq * -$	-£) d_y
	100	50/100		$-D_y \times d_y$

1

	,			
	°	4		
45° 60°	50 100 100 150 150	50 50 100 50 100	\geq^*	45°-D*d 60°-D _y *d _y
	100 150	100; 50 100; 50		- xdx - > <1 </
	50 100 150	—	-----	-
	50 100 150	—	$\geq =$	-1)
	50 100 150	—	D ^o —	-D,
	50 100 150	-	1—'	3-D _y
-	100	50		-100x50
	100 150	—		-

6942-98

4 ,

4.1

4.1.1

1 2.

$D_y = 100$, $L = 2000$:

-100-2000 6942-98

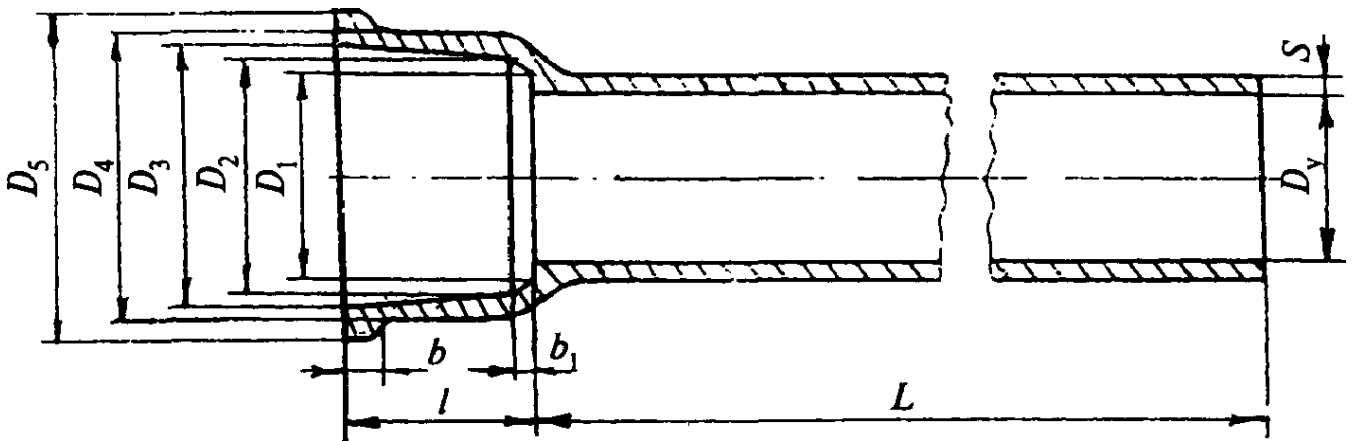


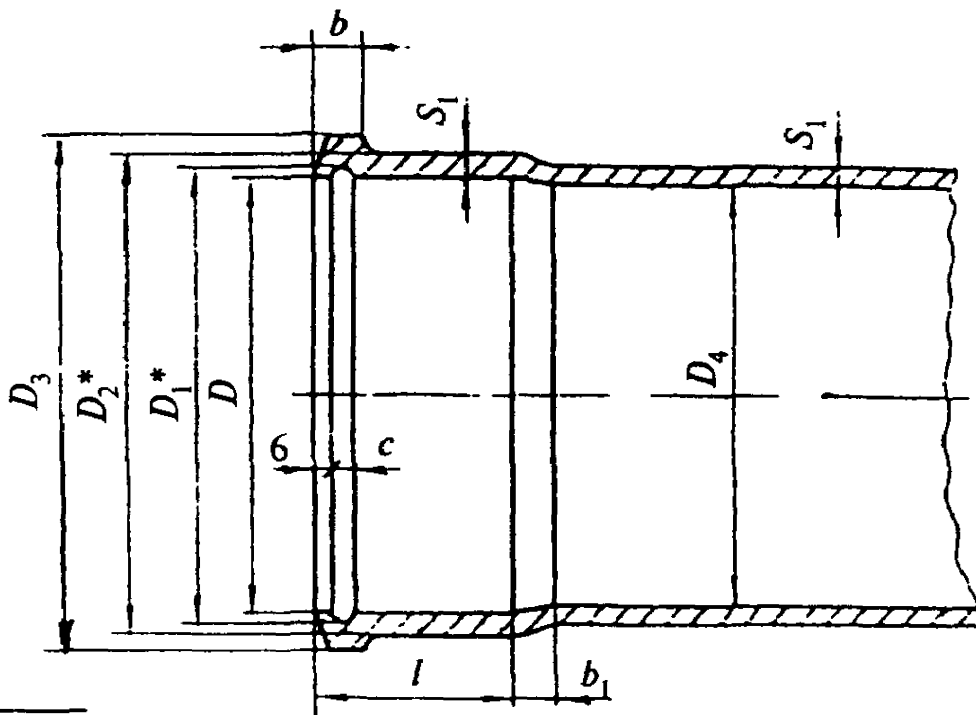
Рисунок 1

Т а б л и ц а 2

Размеры в миллиметрах

D_y	L						5	/		6.	
50	750										4,5
	1000	65	72	76	86	96	4,0	50	10	8	5,8
	2000										,
100	750										10,5
	1000										13,9
	1250										16,1
	2000	118	123	127	138	151	4,5	55	10	10	24,9
	2100										26,0
	2200										27,1

D_y	"	"2	"	"4	"5			S		l	.
50	65	72	76	81	90	13	8	4,0	4,5	55	10
100	118	123	128	133	145	14	10	4,5	5,0	55	10
150	168	176	182	187	202	15	12	5,0	5,5	55	10

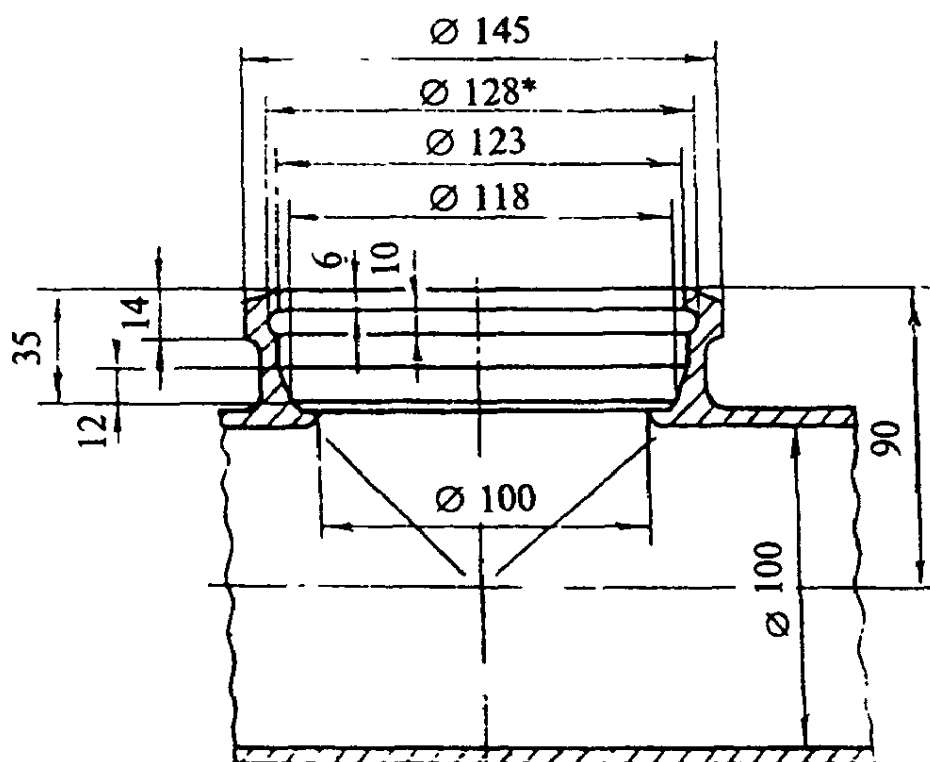
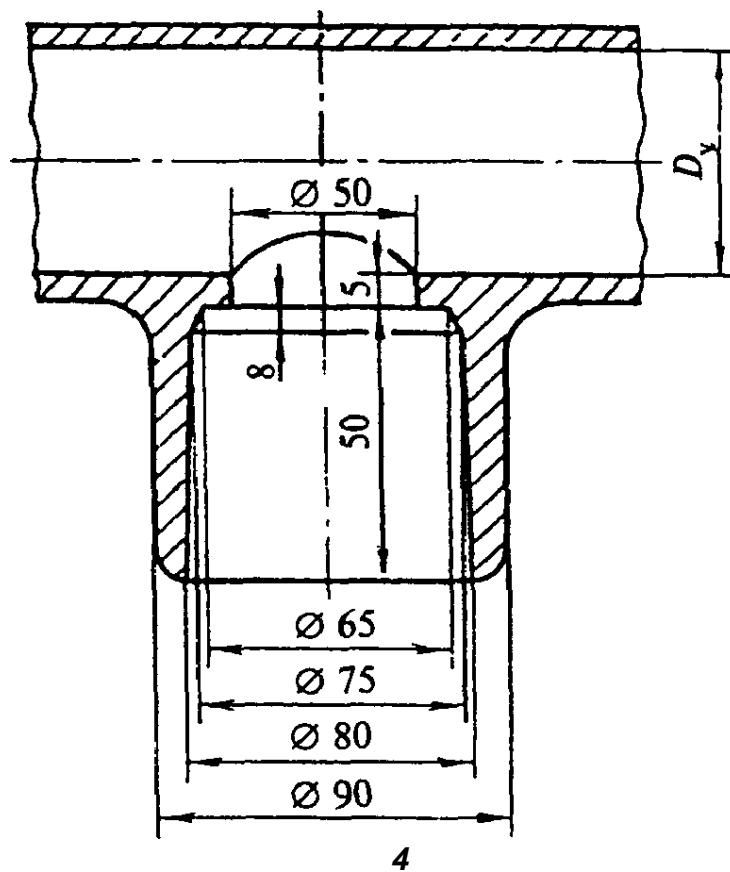


*

3

4

D_y	D	"	"2	"	"4		*	l	.	5.
50	72	76	81	90	67	13	8	55	9	4,5
100	123	128	133	145	118	14	10	55	10	5,0
150	176	182	187	202	170	15	12	55	12	5,5



*

5

9

4.2.3

5.

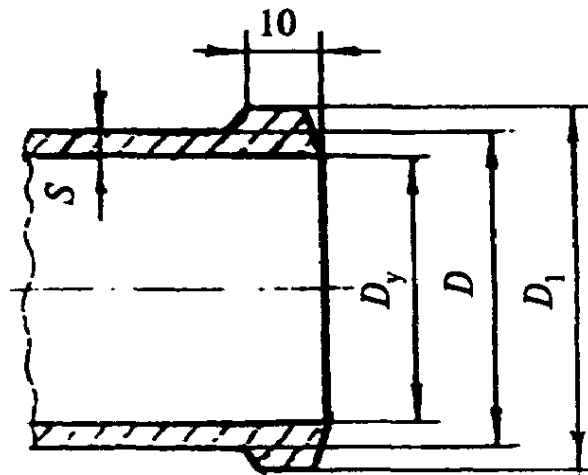


Рисунок 6

5

D_y	D		S
50	58	62	4,0
100	109	114	4,5
150	160	164	5,0

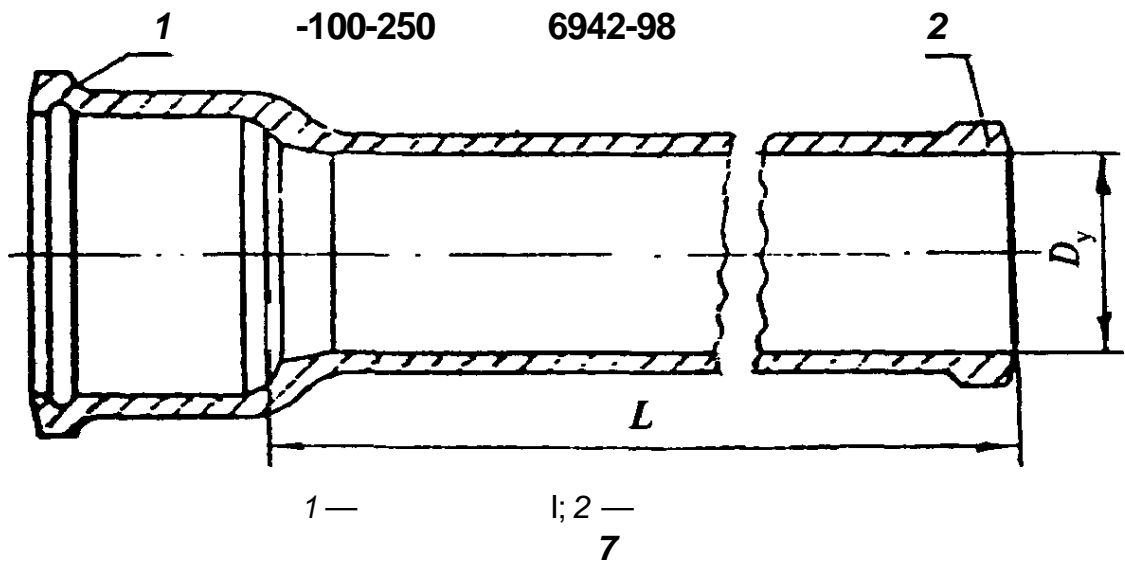
4.3

4.3.1

7

6.

$D_y = 100$, $L = 250$;



6

D_y	L	
50	250	2,0
	350	2,5
	400	2,8
100	200	3,8
	250	4,4
	350	5,7
150	400	8,8

4.4

4.4.1

8

7.

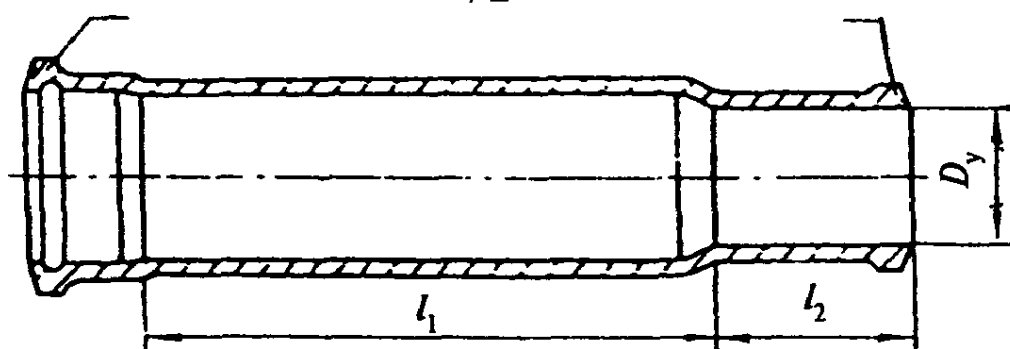
 $D_y =$

100 :

-100

6942-98

12



1 — раструб типа II; 2 — хвостовик

8

7

D_y		h	
100	130	80	4,5
100	370	80	8,4
150	130	80	6,5
150	380	80	12,8

6942—98

4.5

4.5.1

9

8.

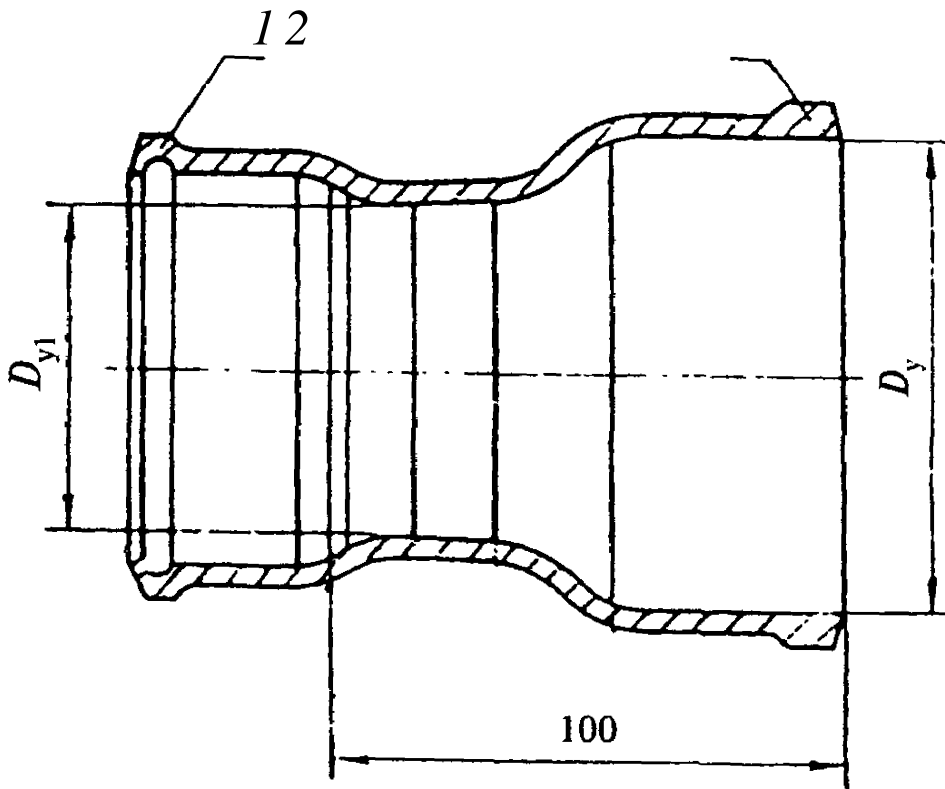
$D_y=50$

$D_y=100$:

1

-50/100

6942-98



1 — раструб типа I; 2 — хвостовик

9

8

		1 Vi att, *.1
D_y		
100	50	1,85
150	100	3,2

4.6

4.6.1

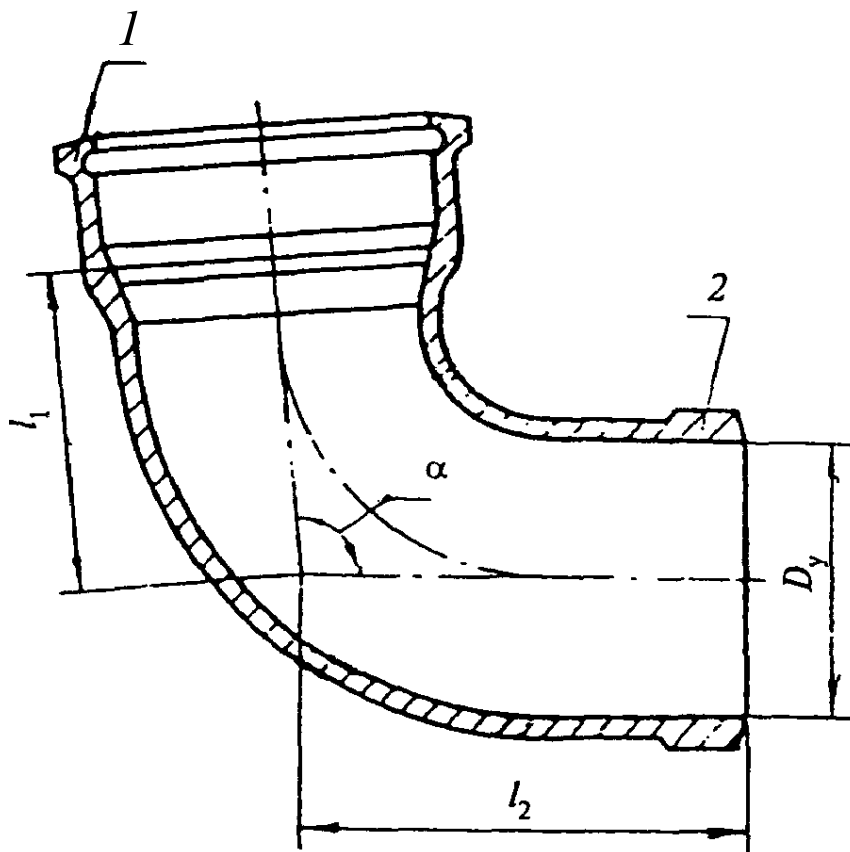
10

9.

$D = 100$;

-100

6942-98



$= 92^{\circ} 30' \pm 1^{\circ} 30'$; J—

l; 2—

10

9

D_y	h	h	,
50	57	130	2,0
100	85	150	4,9
150	125	180	7,5

6942-98

4.7

4.7.1

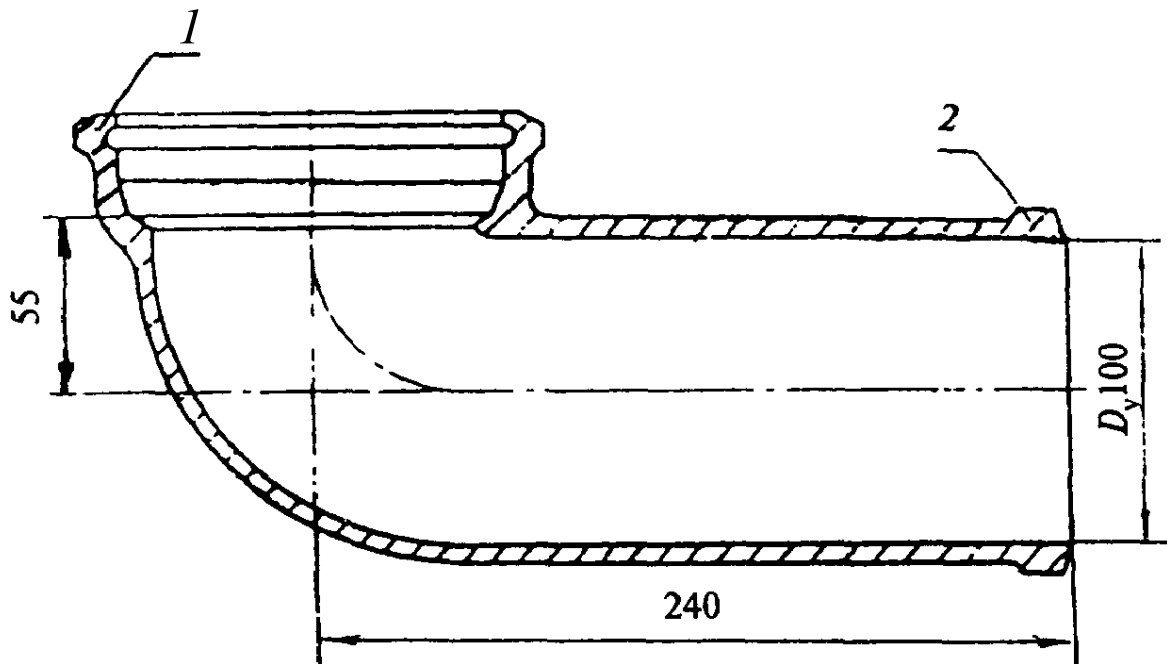
11.

3,4 .

:

-100

6942-98



1— IV; 2—
11

4.8 110° 120°

4.8.1

12

10 11.

= 120° $D_y = 50$:

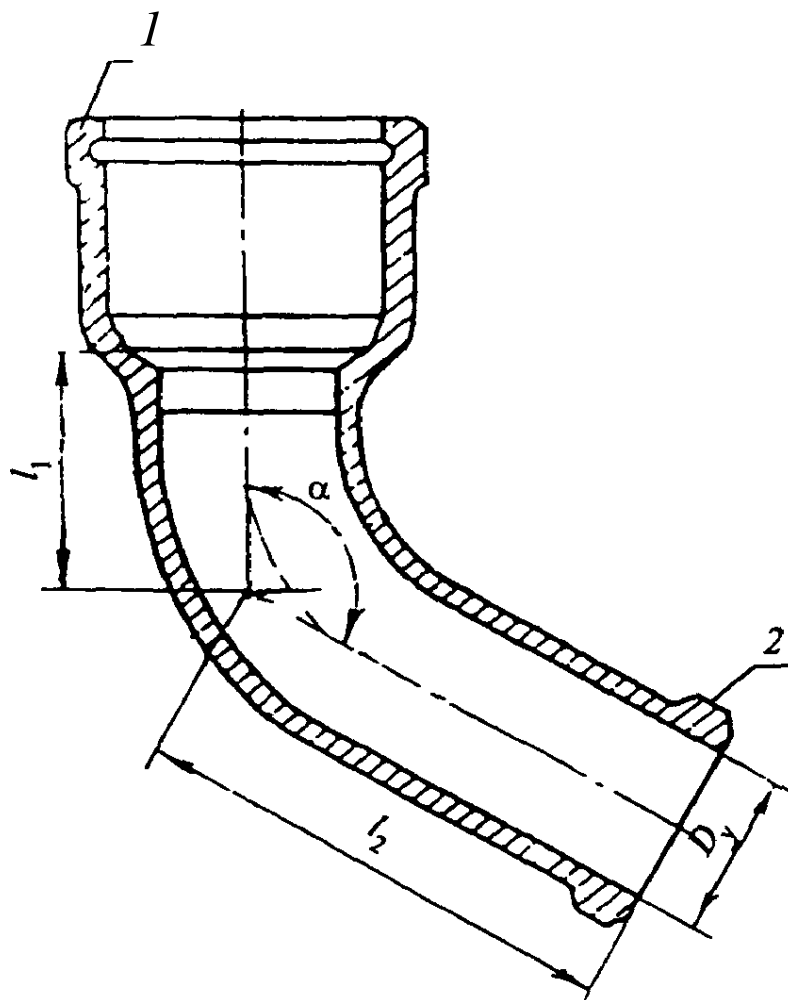
120°-50

6942-98

, = 150° $D_y = 100$ () :

150°- 100

6942-98



1 — 1, 2 —
12

10

D_y	l_2		
$= 110^\circ \pm 1^\circ 30'$			
50	65	135	1,8
100	75	150	4,1
$= 120^\circ \pm 1^\circ 30'$			
50	55	125	1,7
100	65	140	3,6

D_y	h	h	,
$= 135^\circ \pm 1^\circ 30'$			
50	50	115	1,6
100	55	125	3,5
150	100	165	5,4
$= 150^\circ \pm 1^\circ 30'$			
50	60	130	1,8
100	115	175	5,0
	115	275	6,0
150	65	125	6,1

4.9

-

4.9.1

-

-

:

4.9.2

.

-

13.

-

7,0

.

-

-

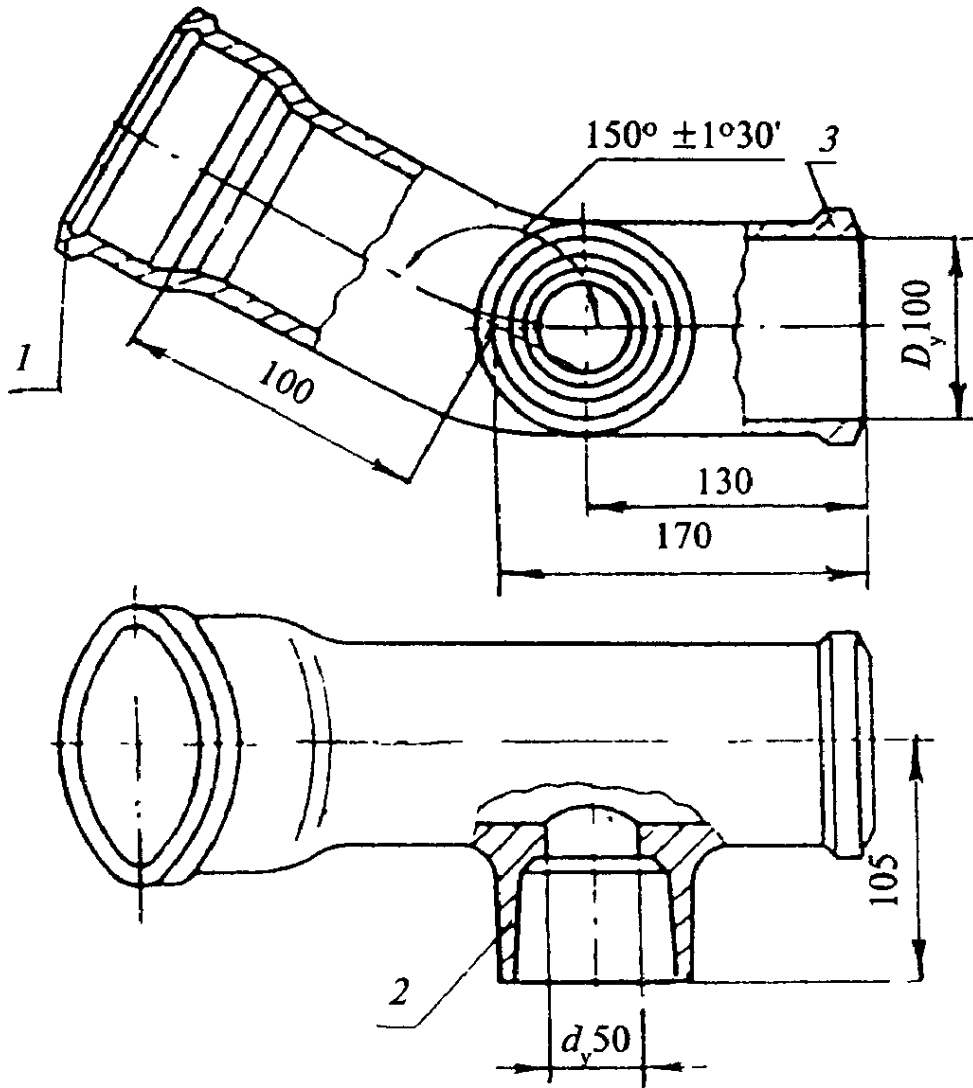
:

6942-98

,

:

6942-98



I— 1,2— III, 3—
 13

4.10

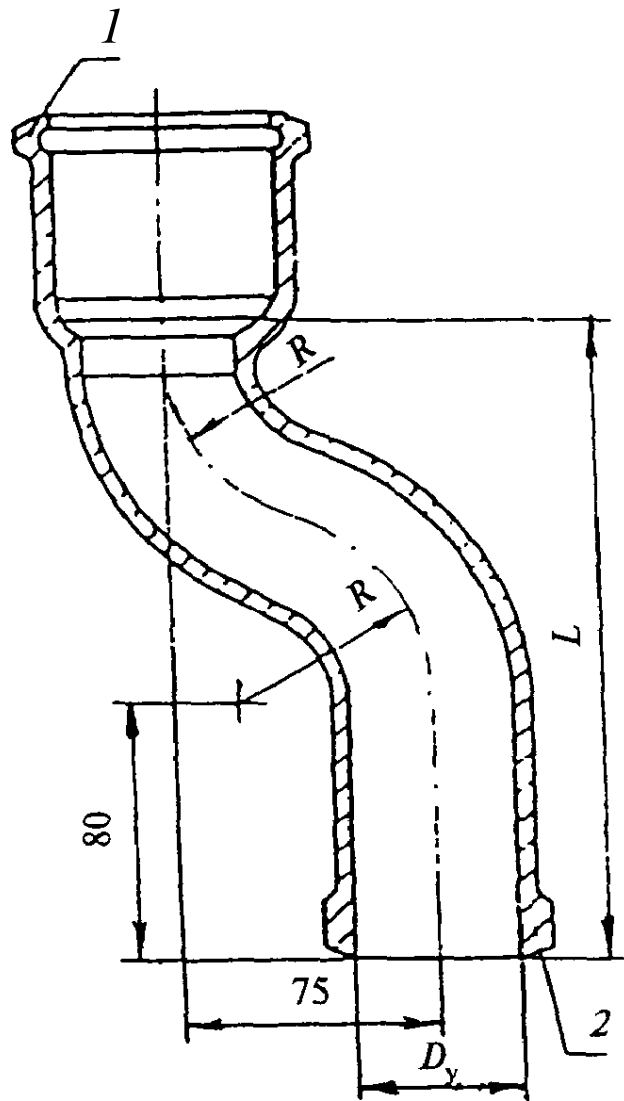
4.10

14

12.

$D_y = 100$:

6942—98



1 — 1; 2 —

14

12

D_y	L		,
50	210	60	2,1
100	250	85	5,0
150	250	90	8,0

4.11

4.11.1

15

13.

$D_y = 50$

$d_y = 50$:

-50 50 6942-98

, $Z) = 100$ $d_y = 100$:

-100 100 6942-98

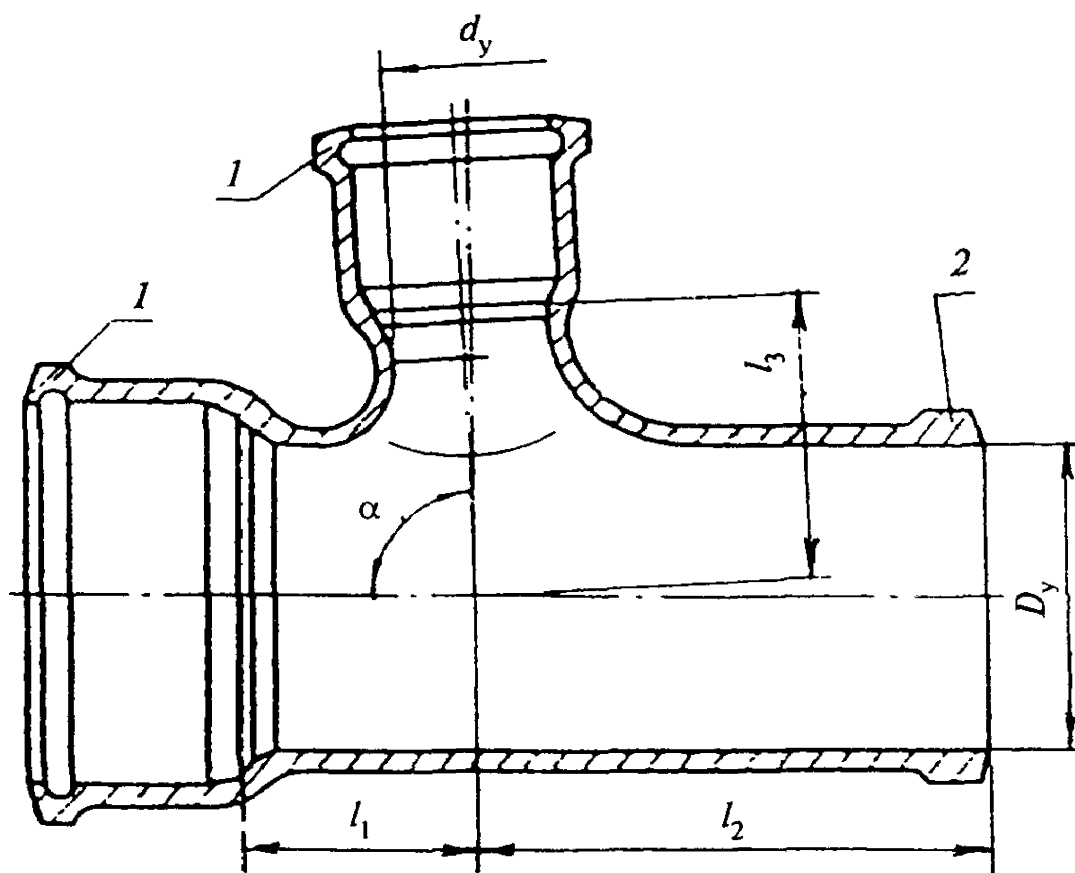


Рисунок 15

$= 87^{\circ}30' \pm 1 30'$, 1 —

1; 2 —

$D,$	d		*v		
50	50	40	120	40	2,4
100	50	40	120	65	4,2
	100	70	145	70	6,0
		95	220	150	8,3
150	50	40	125	90	6,0
	100	70	155	95	7,5
	150	95	170	95	10,0

4.12

4.12.1

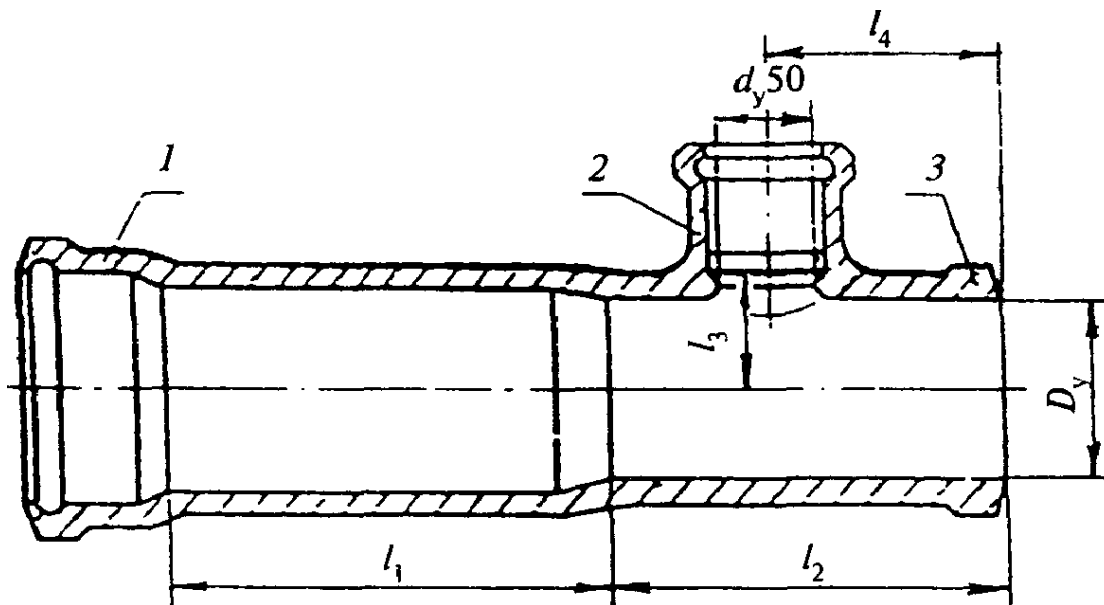
16

14.

 $D = 100$, $d = 50$:

-100x50

6942-98



1—

II; 2—

I; 3—

16

1 4

D_y					
100	320	160	55	125	9,0
150	330	165	80	130	14,0

4.13

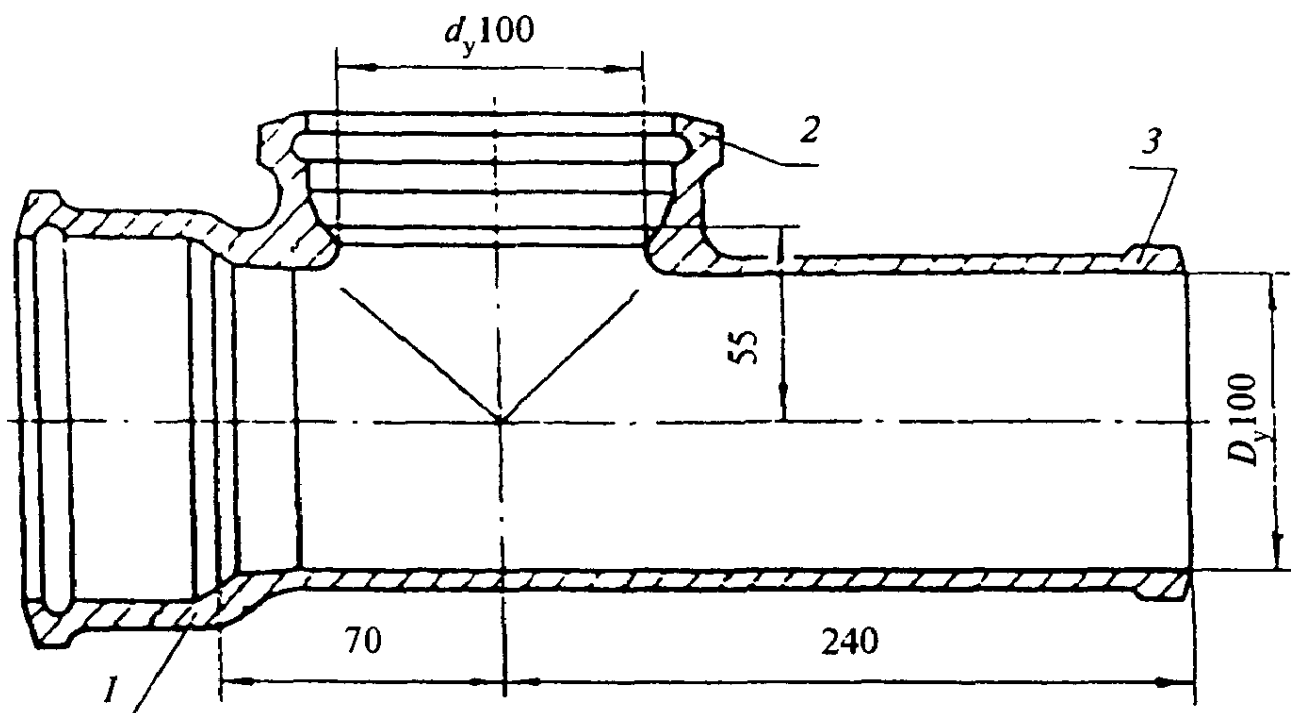
4.13.1

17.

5,8 .

- 100x100

6942-98



I —

1; 2 —

IV; 3 —

17

21

6942—98

4.14

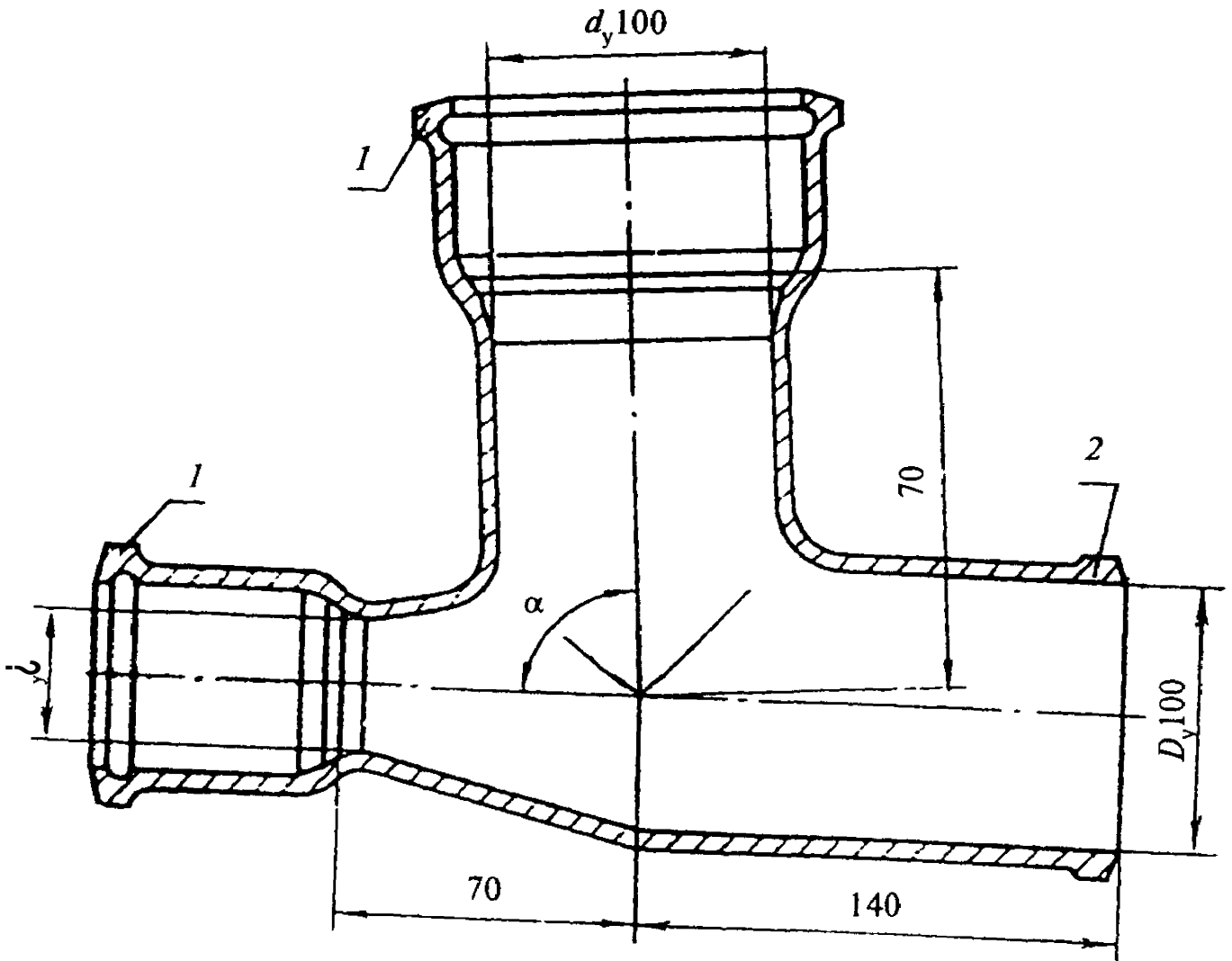
4.14.1

18.

6,8 .

- 100/50x100

6942-98



— 87 30'±1°30' —

1, 2 —

18

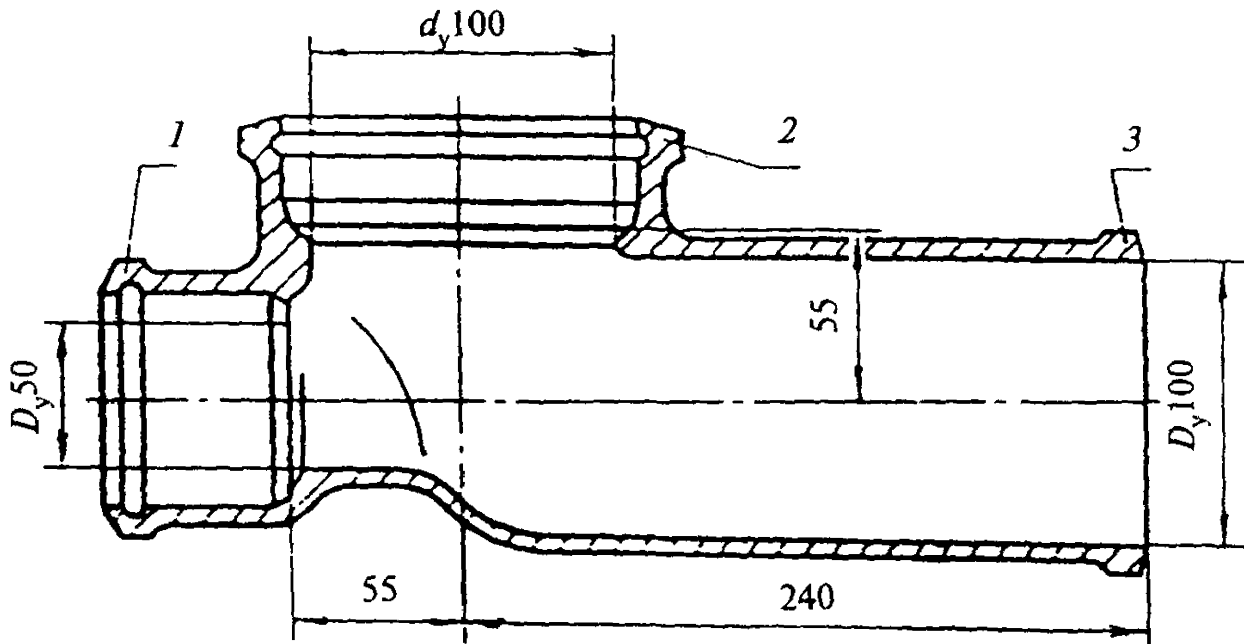
4.15

4.15.1

19.

4,7 .

-100/50 100 6942-98



1 — раструб типа I , 2 — раструб типа IV, 3 — хвостовик

Рисунок 19

4.16

4.16.1

20

15.

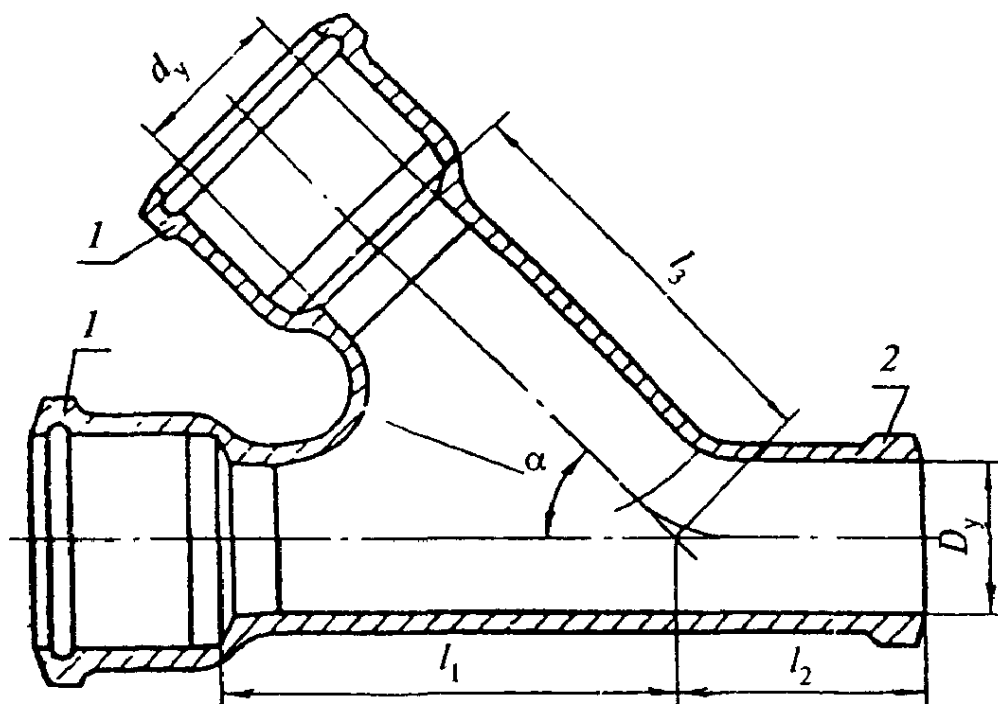
= 45°, $D_y =$

100 $d_y \sim 50$:

45°-100x50 6942-98

, 60°, $D_y = 150$ $d = 100$:

60°-150x100 6942-98



1 — раструб типа I; 2 — хвостовик

Рисунок 20

15

	d_4				
$= 45^\circ \pm 1^\circ 30'$					
50	50	90	100	90	2,8
100	50	115	75	125	4,8
	100	150		150	7,8
150	50	140	50	160	6,7
	100	180	85	188	8,4
	150	220	125	220	12,5
$= 60^\circ \pm 1^\circ 30'$					
50	50	62	108	62	2,7
100	50	80	95	90	4,8
	100		125		7,0
150	50	92	80	120	6,7
	100	122	108	135	8,1
	150	152	138	152	13,0

4.17

4.17.1

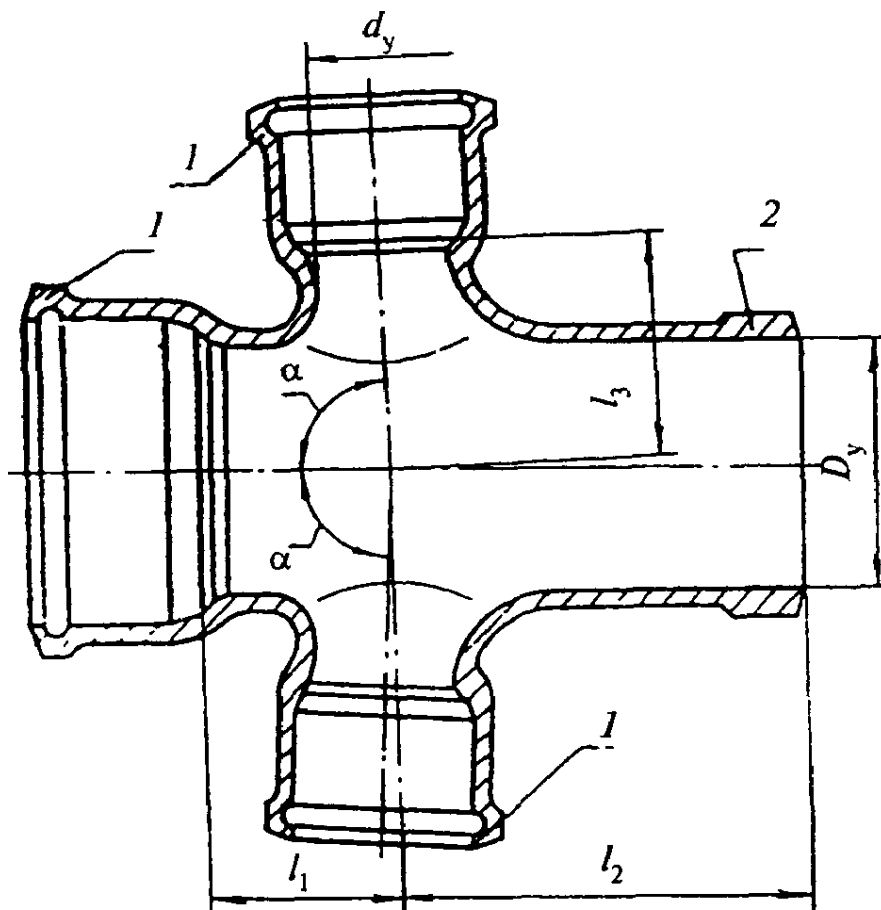
21

16.

 $D = 100$ $d = 50$:

-100x50

6942-98



$\alpha = 87^{\circ}30' \pm 1^{\circ}30'$; 1 — раструб типа 1; 2 — хвостовик

21

16

D_y	4	l_1	l_2	l_3	,
100	50	40	120	65	6,0
	100	70	145	70	8,0
150	50	40	125	90	6,5
	100	70	155	95	9,8

4.19

4.19.1

23

17.

= 45°, $D_y =$

100 $d_y = 100$:

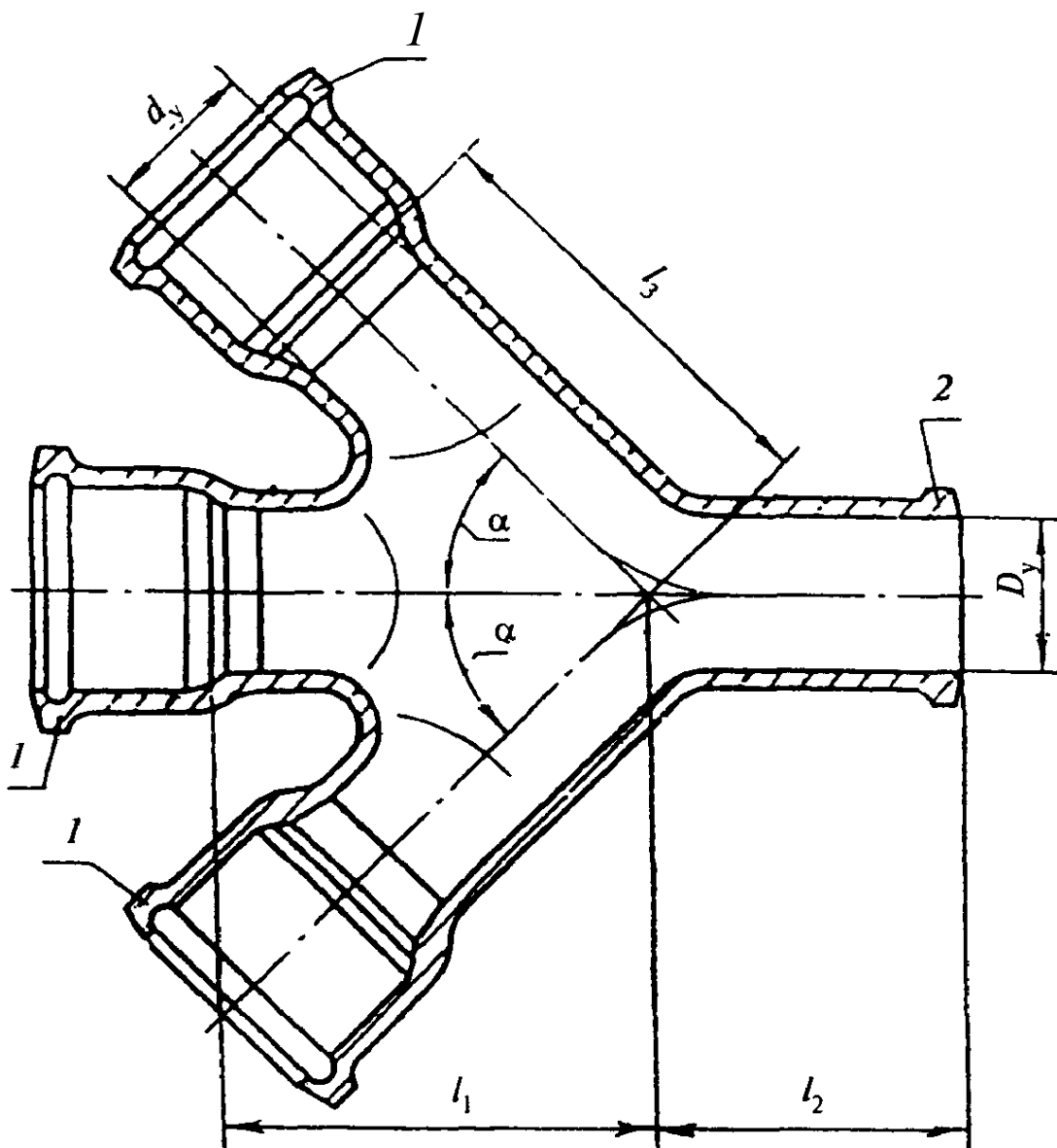
45°-100x100

6942-98

, = 60°, $D_y = 150$ $d_y = 50$:

60° -150x50

6942-98



1 — раструб типа 1, 2 — хвостовик

Рисунок 23

		l_1	l_2	l_3	
D	d				
$\alpha = 45^\circ \pm 1'30''$					
50	50	90	100	90	4,0
100	50	115	75	125	6,9
	100	150		150	10,5
150	50	140	85	160	7,3
	100	180	85	188	10,5
$\alpha = 60^\circ \pm 1'30''$					
50	50	62	108	62	3,0
100	50	80	95	90	5,8
	100		125		9,8
150	50	92	80	120	7,0
	100	122	108	135	10,0

4.20

4.20.1

4.20.2

150

-150x100x50

-150x100x50

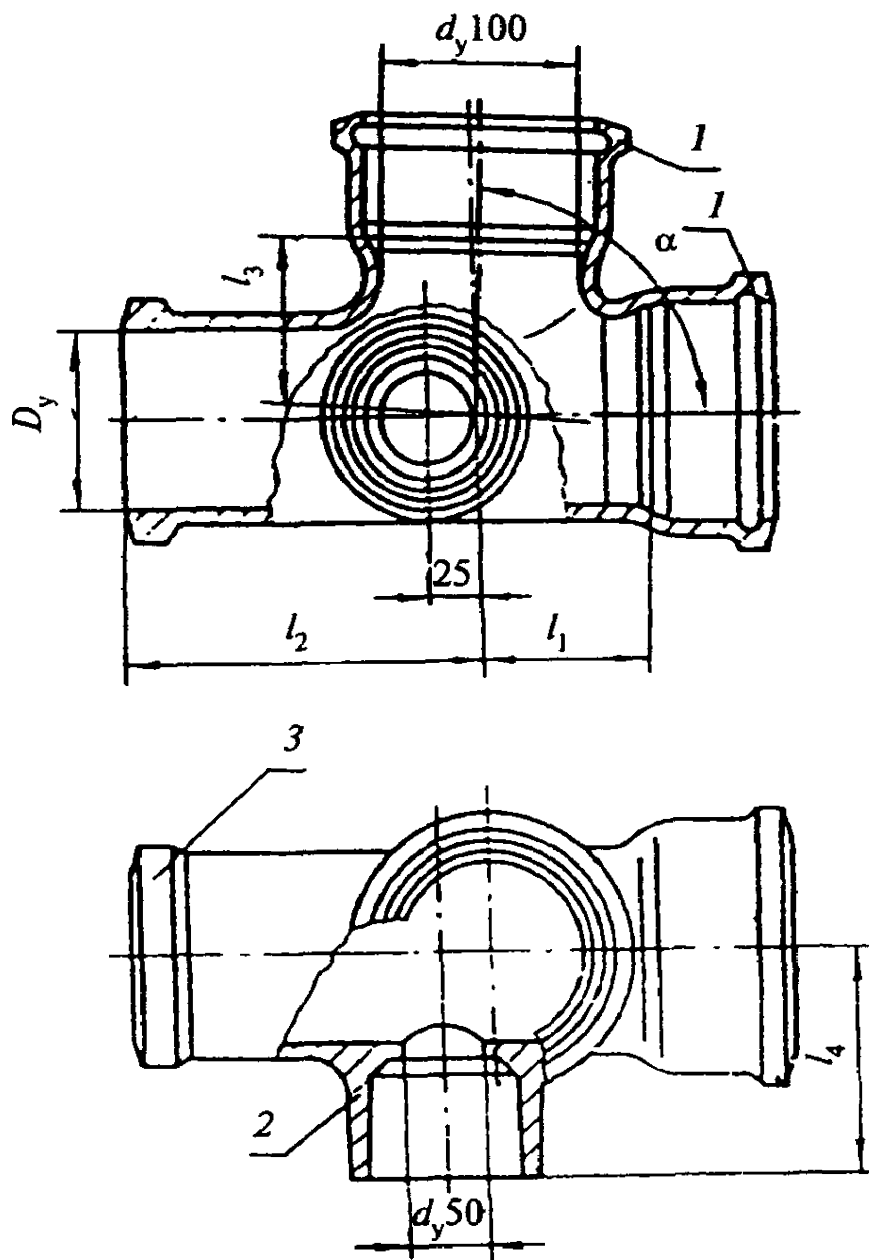
24

6942-98

6942-98

18.

$Z_{>y}$ —



= 87 30'±1°30'; 1 —

1; 2 —

III; 3 —

24

18

D_y	1,				,
100	70	155	75	105	6,5
150	100	180	130	145	13,8

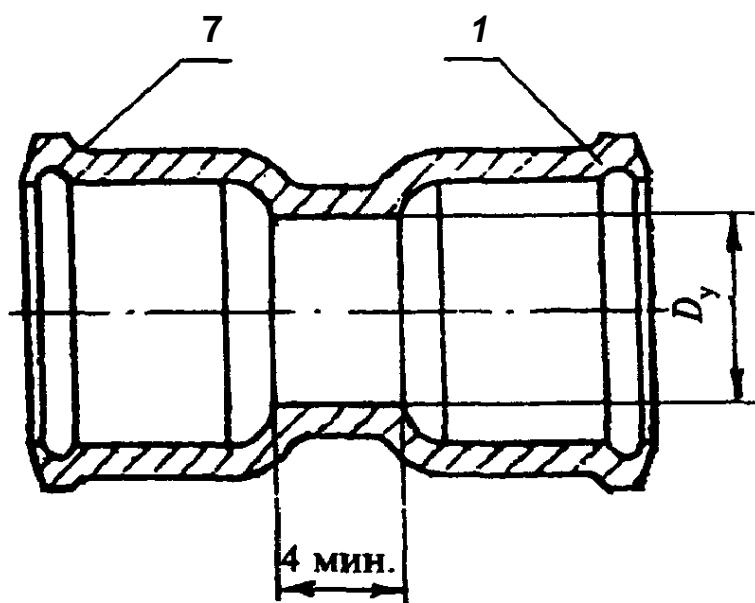
25

19.

$Z_y = 100$:

-100

6942-98



I — раструб типа I

Рисунок 25

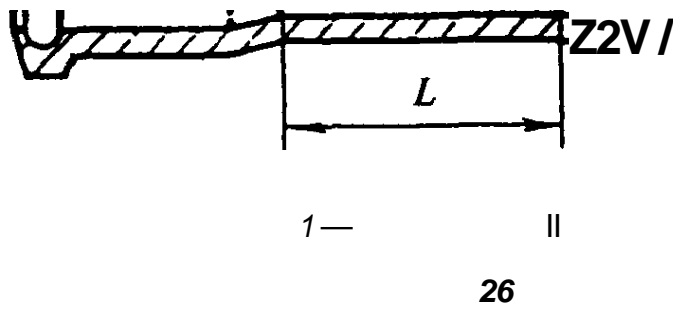
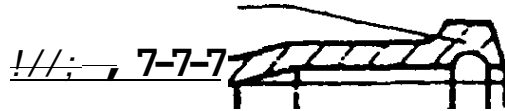
19

D_{yf}	»
50	1,3
100	2,7
150	5,0

4.22

4.22.1

26 20.
 $D_y=100$:
 -100 6942-98



20

	D	L	,
50	67	80	1,8
100	118	100	3,8
150	170	120	6,2

6942-98

4.23

4.23.1

27

21.

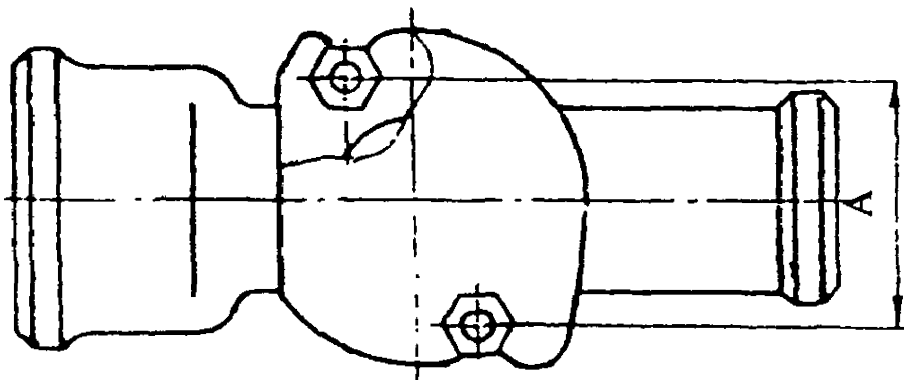
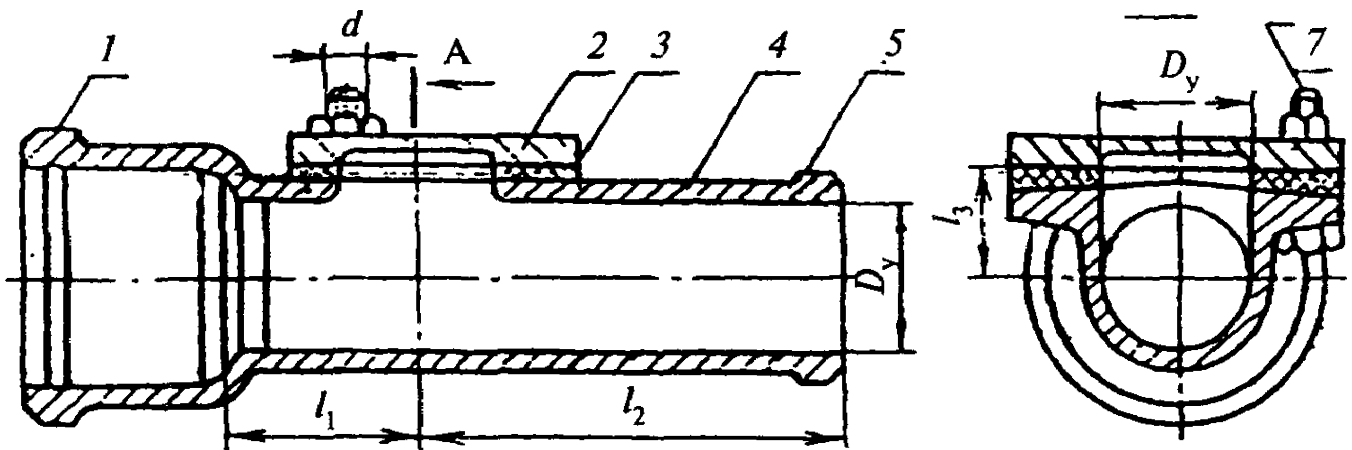
$Z_y = 100$:

-100

6942-98

4.23.2

2



1— ; 2— ; 3— ; 4— ; 5— ; 6—
; 7—

27

2 1

$\epsilon >$		4	'	d		,	
50	60	115	34	10	80	2,2	2
100	95	135	58	12	140	6,8	2
150	120	165	84	12	170	10,5	2

4.24

4.24.1

28

22.

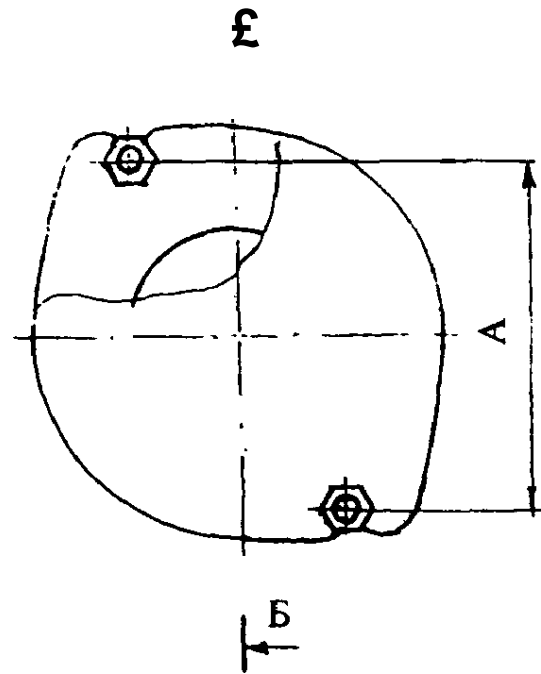
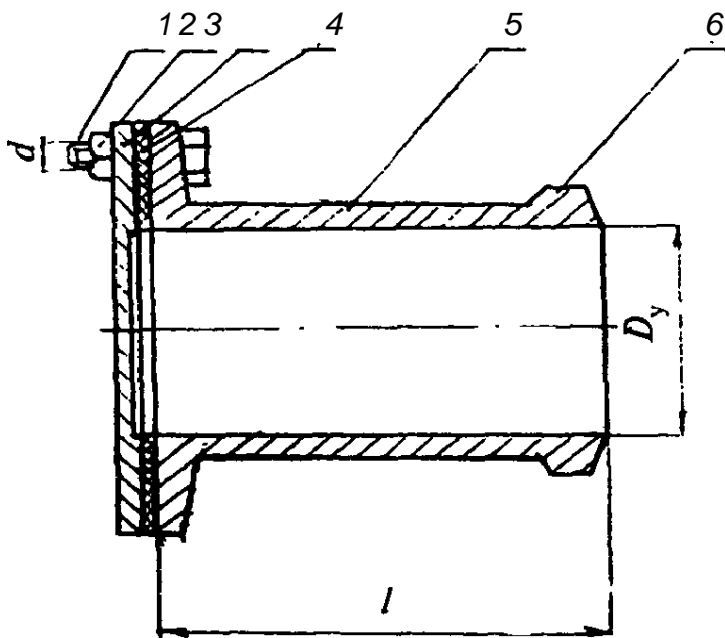
$D_y = 100$:

3-100

6942-98

4.24.2

3



1— ; 2— ; 3— ; 4— ; 5— ; 6—

D_y	1		d		,
50	100	80	10	2	0,8
100		140	12	2	1,9
150	120	170	12	2	2,8

4.25

-



4.25.1

-

29.

-

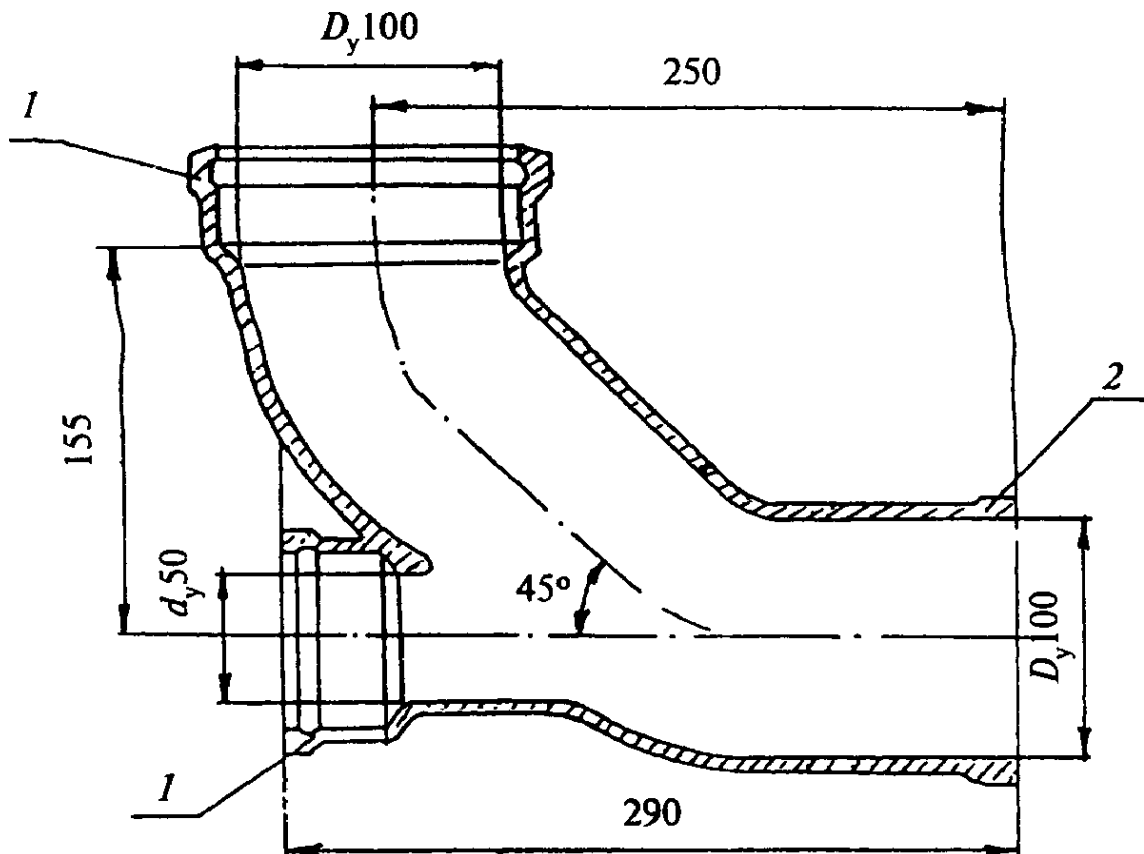
7,8

-

:

- 100x50

6942—98



1—

1; 2—

29

4.26

4.26.1

30

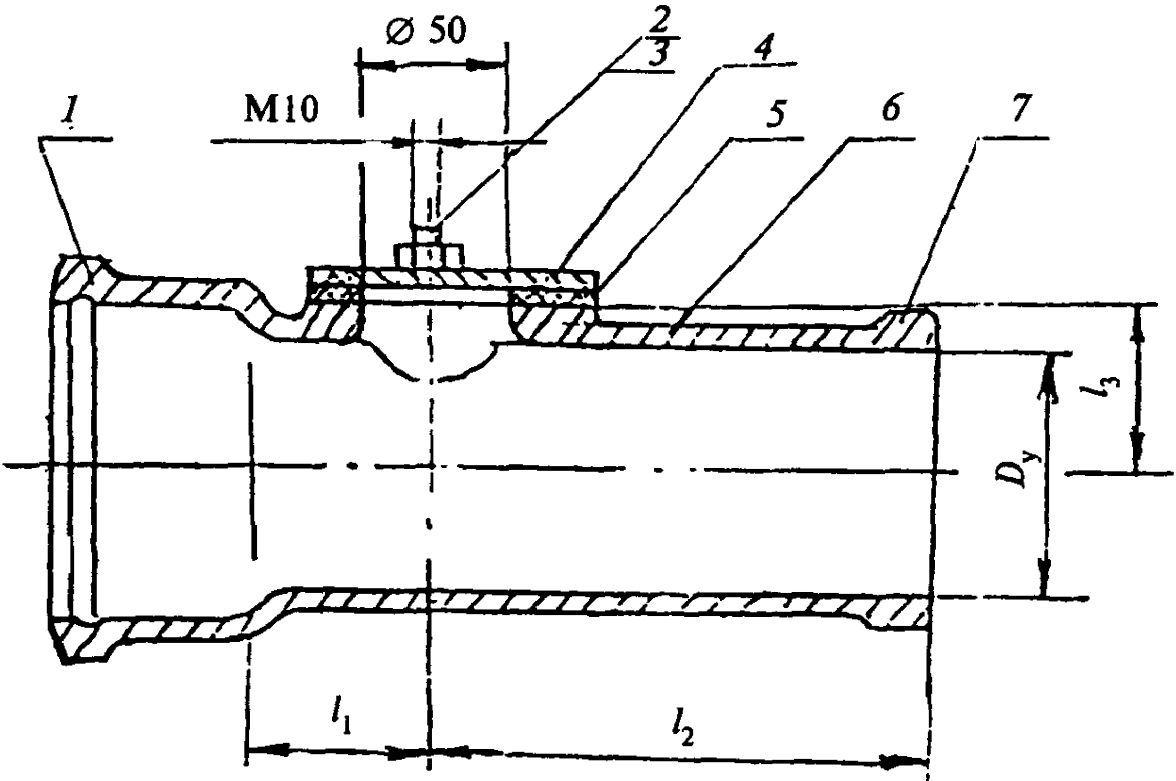
23.

:

-100

6942-98

4.26.2



1— ; 2— ; 3— ; 4— ; 5— ;
6— ; 7—

30

23

D_y		h	4	
100	53	142	65	6,13
150	53	142	95	10,55

4.27

5

5.1

5.2

5.2.1

5.2.2

5.2.3

5.2.4

5.2.5

5.2.6

±2

2

±0,9 %.

70

1

60

3.2.3

3.2.4,

11

26645.

11

26645.

7,1

/ 3)

	,			,			-
5.2.7		2	1	,	$\frac{D_y 100}{D_y 50}$	$\frac{D_y 150}{-5}$	
1							
5.2.8							
	0,1	(1,0 / 2).					
5.3							
5.3.1							
						1412	-
					26358.		
5.3.2							-
		1 -3	9812				-
	333	(60 °)		4	15150.		
5.4							
5.4.1							
5.5							
5.5.1							

	:		
-		-	;
-		-	;
-		-	.
5.5.2			, ,
,		.	
			-
			-
		26598,	
			.
6			
6.1			.
		,	
6.2			.
		-	
			.
6.3			-
	:		
5.2.2	— 0,5 %		;
5.2.1	5.3.2		-
— 100 %			;
5.2.3	— 5.2.8, 5.3.2		-
—	2 %		.
6.4			
			.
6.5			,
6.6		5.2.3; 5.5.1	5.3.2
			-
		0,5 %	.
6.7			,

6.3; 6.6,

7.

6.8

-

-

-

-

-

7

7.1

(5.2.2)

-

-

166.

7.2

(5.2.1)
(5.3.2)

-

7.3

5.2.5)

(5.2.3

-

-

()

7.4

(5.2.6)

-

-

2-

7.5

(5.2.7)

*

1991

-

7.5.1

:

164;

-

-

-

;

7.5.2

0,1 -

7.5.3

1 -

= -b (1)

b— ;

I— ;

7.6 11506. (5.3.2)

7.7 (5.3.2) -

40 -

18510. -

7.8 15 30 ° (5.3.2) -

18510.

7.9

(5.2.8)

7.9.1

:

- ,
0,01 (0,1 / 2);

0,2 (2 / 2);

7.9.2

0,1 (1,0 / 2).

15

7.9.3

8

8.1

8.2

9

9.1

,

-

9.2

,

-

10

10.1

10.2

,

— 3
— 2

-

696.133:669.13:006.354

91.140.70

21

4925

: , , -

6942—98

. . . , .
. . .
. . .
. . . , . .
. . .
. . .

11.02.99. 60x84V₁₆.
. . . . 2,5
200 . N° 1393

, **127238**, , ., **46**, . **2**, . **482-42-94**
50.4.40